

Outdoor Screen Wandmontage



Überblick



Betrieb 24 Stunden am Tag

Displays können rund um die Uhr, sieben Tage die Woche als zuverlässiges Digital Signage für Offline- und Cloud-basierte Inhalte eingesetzt werden.



Wasser- und staubdicht

Einzigartiges, komplett versiegeltes Gehäuse für den Außenbereich. Wasser- und staubdicht nach IP65.



Von 1500 bis 3000 Nits

Je nach Größe bietet dieses Display einen Helligkeitsbereich von 1500 bis 3000 Nits und sorgt somit für scharfe und lebendige Bilder, die auf Innenräume mit variierenden Lichtverhältnissen abgestimmt sind.



Full HD

Sichert perfekte Farben und lebendige Details in sämtlichen Übertragungsumgebungen, von Geschäften über Restaurants bis hin zu Bürogebäuden.



Blendschutz

Die optische Technologie erzeugt spiegelähnliche Reflexionen und helles Licht, wodurch sichergestellt wird, dass die Inhalte auf Ihrem Bildschirm klar und deutlich erkennbar sind.



Querformat und Hochformat

Bietet Ihnen unzählige kreative und funktionale Optionen zur Erreichung Ihrer geschäftlichen oder informativen Ziele.

Spezifikationen 32"



Display

Panel-Typ:	TFT-LCD
Modellnummer:	US-TH320 YDH
Größe:	32"
Auflösung:	1920 x 1080 (Voll HD)
Helligkeit:	1500 cd/m2
Kontrast (Typ):	1200 : 1
Ausrichtung:	Hochformat und Querformat
Betriebszeiten:	24/7
Reaktionszeit:	5 ms
Seitenverhältnis:	16:9
Anzeigefläche B x H:	698 x 392 mm



Lautsprecher

Integrierter Lautsprecher:	2 x 5 W (8 Ω)
-----------------------------------	---------------



Leistung

Eingang:	AC100V~240V 50/60 Hz
Energieverbrauch:	≤ 188 W
Standby-Verbrauch:	<30 W



Umfeld

Betriebstemperatur:	-40 ~ 55 C
Luftfeuchtigkeit:	10 % ~ 90 %
Helligkeitsregelung:	Automatisches Lichtsteuersystem
Temperaturkontrolle:	Lüftersystem
Panel	Hohe Temperaturresistenz



Medioplayer

Android SoC Player:	RK3568 - Android 11 - 4/32 GB, RK3588 - Android 13 - 16/128 GB
----------------------------	---



Konnektivität

HDMI	1 x
VGA-Eingang	1 x
USB	2 x
RJ45	1 x



Physikalisch

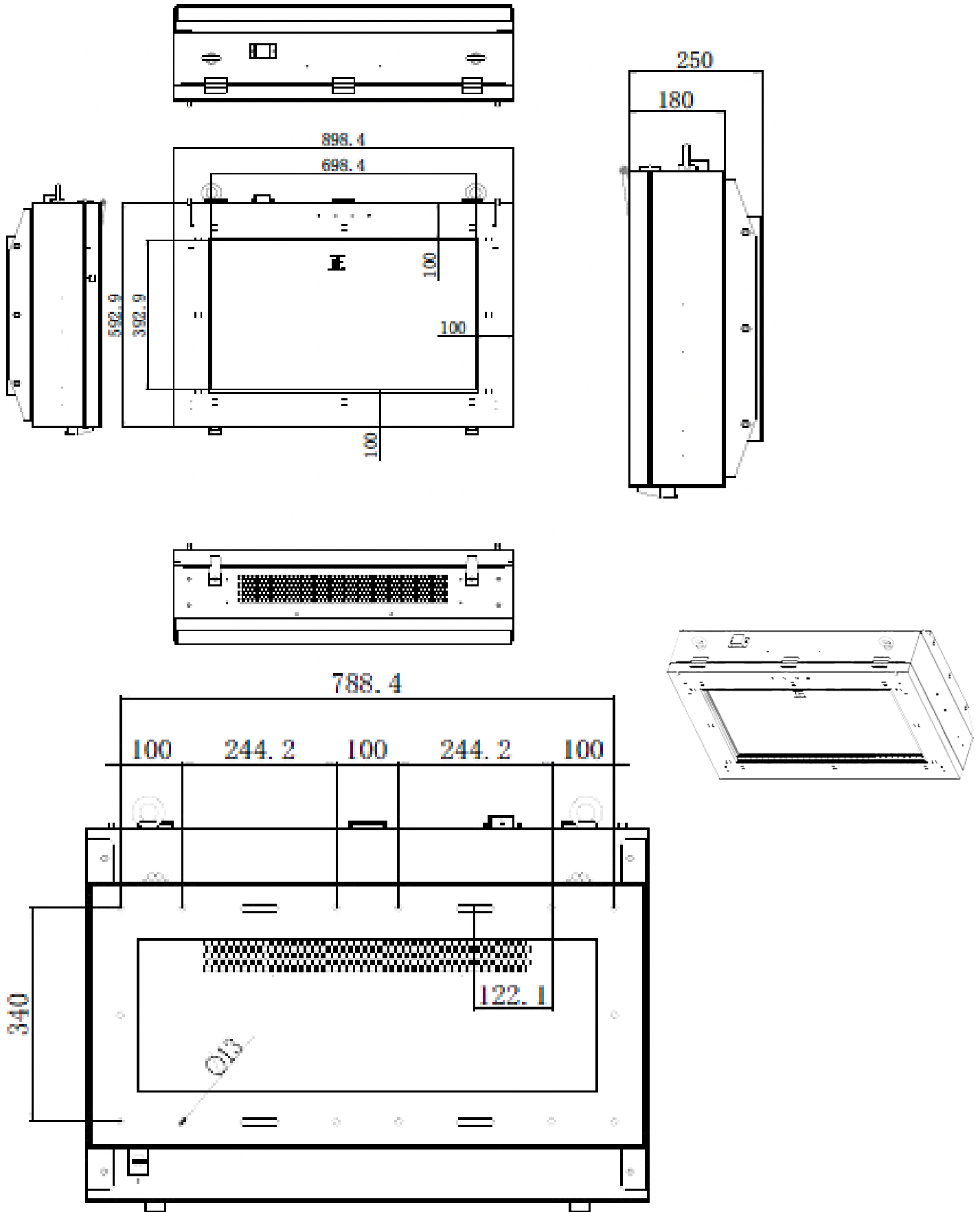
Gehäuse:	Schwarz, Metallgehäuse
Installation:	Wandbefestigung (VESA)
Schutzglas:	AR-Glas
Wasserdichtigkeit:	IP65



Zertifizierung

Standard-Zertifizierung:	CE, FCC, RoHS
Qualitätsstandard:	ISO 9001, CCC

Abmessungen 32"



Spezifikationen 43"



Display

Panel-Typ:	TFT-LCD
Modellnummer:	US-TH430 YDH
Größe:	43"
Auflösung:	1920 x 1080 (Voll HD)
Helligkeit:	2500 cd/m2
Kontrast (Typ):	1200 : 1
Ausrichtung:	Hochformat und Querformat
Betriebszeiten:	24/7
Reaktionszeit:	5 ms
Seitenverhältnis:	16:9
Anzeigefläche B x H:	941 x 529 mm



Lautsprecher

Integrierter Lautsprecher:	2 x 5 W (8 Ω)
----------------------------	---------------



Leistung

Eingang:	AC100V~240V 50/60 Hz
Energieverbrauch:	≤ 238 W
Standby-Verbrauch:	<30 W



Umfeld

Betriebstemperatur:	-40 ~ 55 C
Luftfeuchtigkeit:	10 % ~ 90 %
Helligkeitsregelung:	Automatisches Lichtsteuersystem
Temperaturkontrolle:	Lüftersystem
Panel	Hohe Temperaturresistenz



Medioplayer

Android SoC Player:	RK3568 - Android 11 - 4/32 GB, RK3588 - Android 13 - 16/128 GB
---------------------	---



Konnektivität

HDMI	1 x
VGA-Eingang	1 x
USB	2 x
RJ45	1 x



Physikalisch

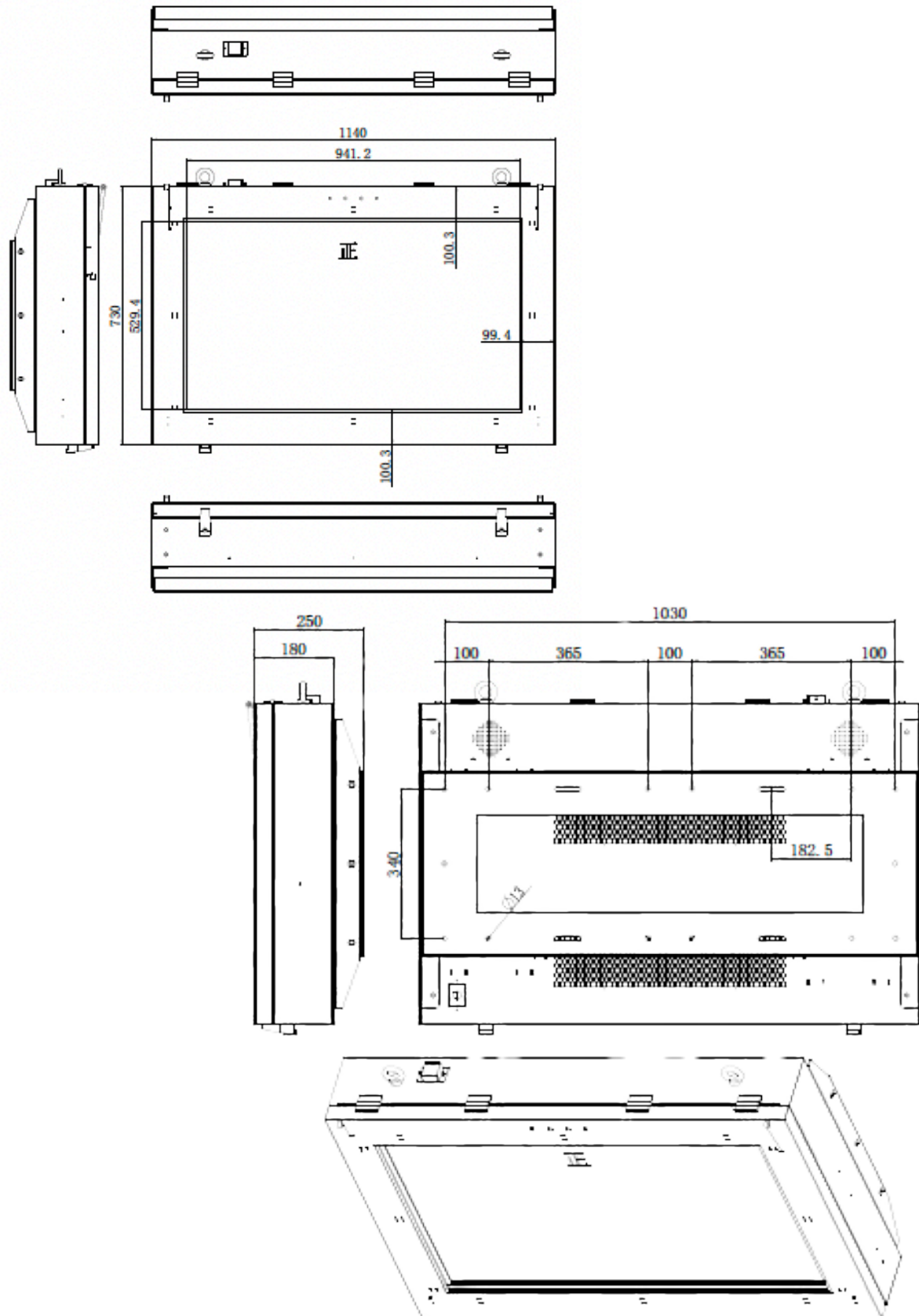
Gehäuse:	Schwarz, Metallgehäuse
Installation:	Wandbefestigung (VESA)
Schutzglas:	AR-Glas
Wasserdichtigkeit:	IP65



Zertifizierung

Standard-Zertifizierung:	CE, FCC, RoHS
Qualitätsstandard:	ISO 9001, CCC

Abmessungen 43"



Spezifikationen 49"



Display

Panel-Typ:	TFT-LCD
Modellnummer:	US-TH490 YDH
Größe:	49"
Auflösung:	1920 x 1080 (Voll HD)
Helligkeit:	2500 cd/m2
Kontrast (Typ):	1200 : 1
Ausrichtung:	Hochformat und Querformat
Betriebszeiten:	24/7
Reaktionszeit:	5 ms
Seitenverhältnis:	16:9
Anzeigefläche B x H:	1073 x 604 mm



Lautsprecher

Integrierter Lautsprecher:	2 x 5 W (8 Ω)
----------------------------	---------------



Leistung

Eingang:	AC100V~240V 50/60 Hz
Energieverbrauch:	≤ 340 W
Standby-Verbrauch:	<30 W



Umfeld

Betriebstemperatur:	-40 ~ 55 C
Luftfeuchtigkeit:	10 % ~ 90 %
Helligkeitsregelung:	Automatisches Lichtsteuersystem
Temperaturkontrolle:	Lüftersystem
Panel-Typ	Hohe Temperaturresistenz



Mediaplayer

Android SoC Player:	RK3568 - Android 11 - 4/32 GB, RK3588 - Android 13 - 16/128 GB
---------------------	---



Konnektivität

HDMI	1 x
VGA-Eingang	1 x
USB	2 x
RJ45	1 x



Physikalisch

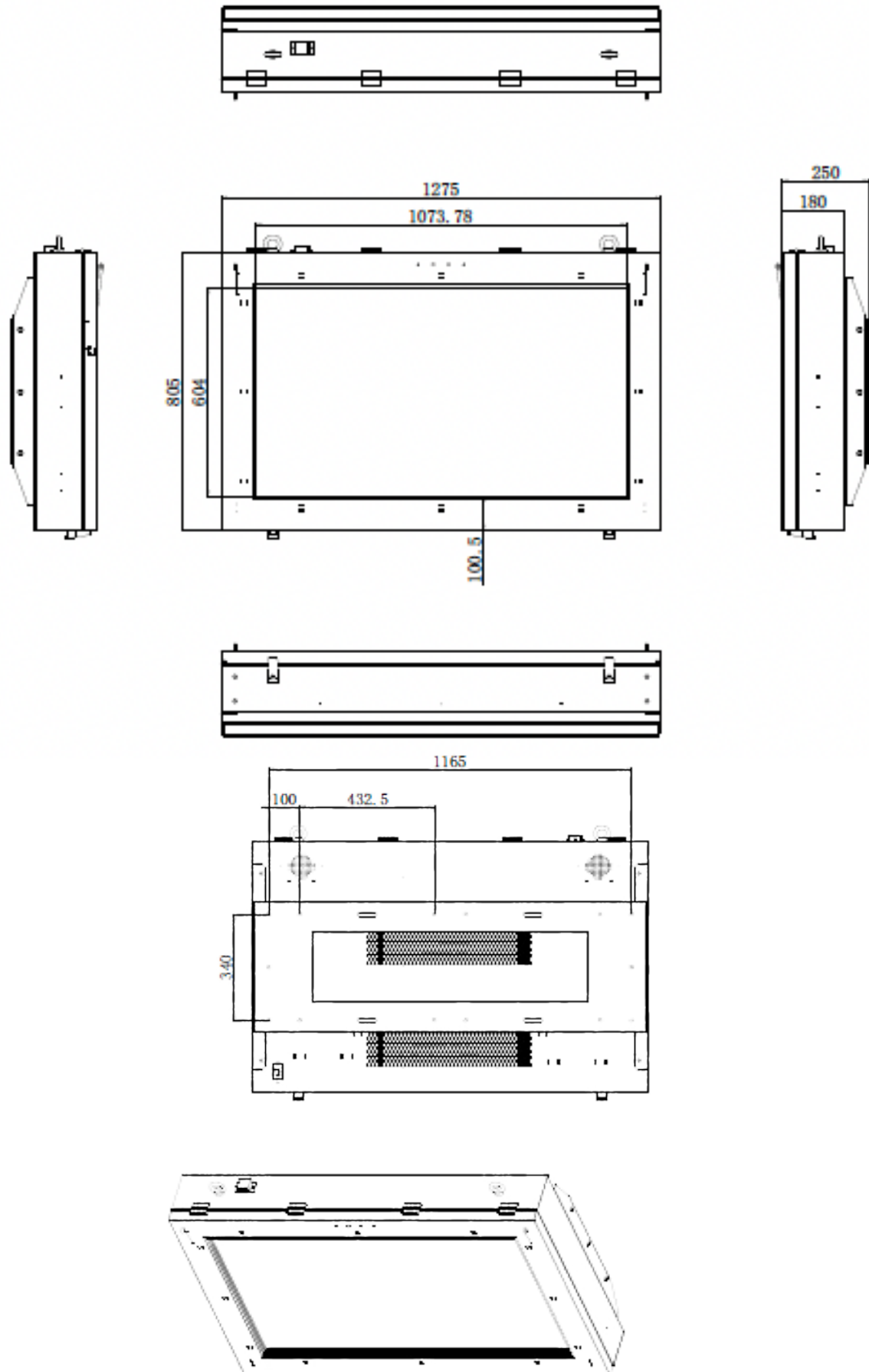
Gehäuse:	Schwarz, Metallgehäuse
Installation:	Wandbefestigung (VESA)
Schutzglas:	AR-Glas
Wasserdichtigkeit:	IP65



Zertifizierung

Standard-Zertifizierung:	CE, FCC, RoHS
Qualitätsstandard:	ISO 9001, CCC

Abmessungen 49"



Spezifikationen 55"



Display

Panel-Typ:	TFT-LCD
Modellnummer:	US-AD550 PBH
Größe:	55"
Auflösung:	1920 x 1080 (Voll HD)
Helligkeit:	2500 cd/m2
Kontrast (Art):	4000 : 1
Orientierung:	Hochformat und Querformat
Öffnungszeiten:	24/7
Ansprechzeit:	5 ms
Seitenverhältnis:	16:9
Anzeigefläche Höhe x Breite:	1209,6 x 680,4



Lautsprecher

Integrierter Lautsprecher:	2 x 5 W (8 Ω)
-----------------------------------	---------------



Leistung

Eingang:	AC100V~240V 50/60 Hz
Energieverbrauch:	≤400W
Standby-Verbrauch:	<30 W



Umfeld

Betriebstemperatur:	-40 ~ 55 C
Luftfeuchtigkeit:	10 % ~ 90 %
Helligkeitsregelung:	Automatisches Lichtsteuersystem
Temperaturkontrolle:	Lüftersystem
Panel-Typ:	Hohe Temperaturresistenz



Medioplayer

Android SoC Player:	RK3568 - Android 11 - 4/32 GB, RK3588 - Android 13 - 16/128 GB
----------------------------	---



Konnektivität

HDMI	1 x
VGA-Eingang	1 x
USB	2 x
RJ45	1 x



Physikalisch

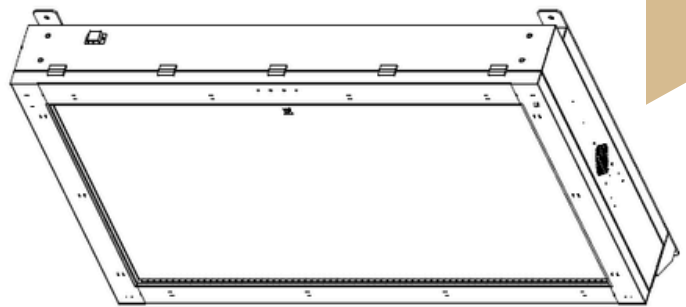
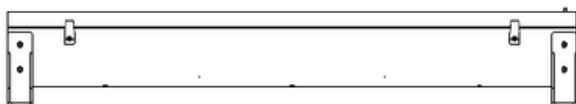
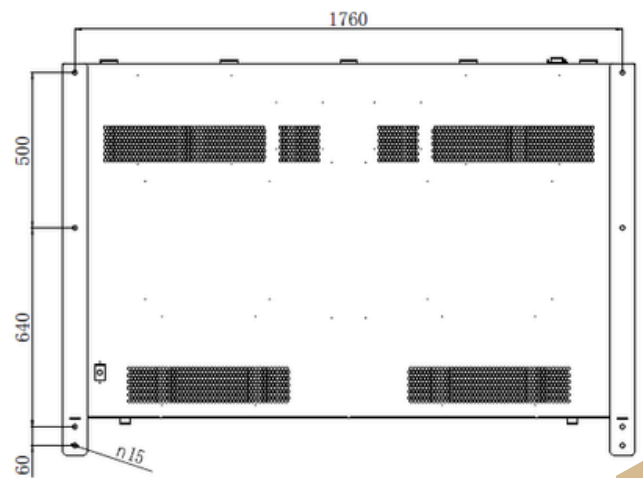
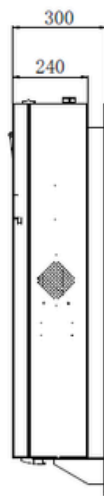
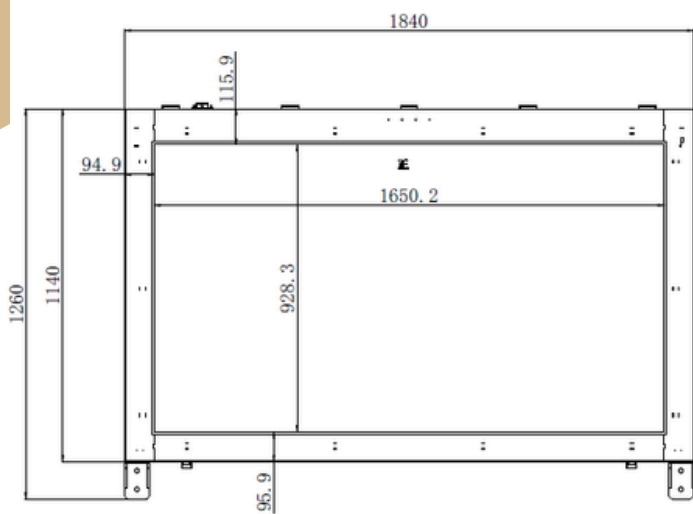
Gehäuse:	Schwarz, Metallgehäuse
Installation:	Wandbefestigung (VESA)
Schutzglas:	AR-Glas
Wasserdichtigkeit:	IP65



Zertifizierung

Standard-Zertifizierung:	CE, FCC, RoHS
Qualitätsstandard:	ISO 9001, CCC

Abmessungen 55"



Spezifikationen 65"



Display

Panel-Typ:	TFT-LCD
Modellnummer:	US-TH650 YDH
Größe:	65"
Auflösung:	1920 x 1080 (Voll HD)
Helligkeit:	2500 cd/m2
Kontrast (Typ):	1200 : 1
Ausrichtung:	Hochformat und Querformat
Betriebszeiten:	24/7
Reaktionszeit:	5 ms
Seitenverhältnis:	16:9
Anzeigefläche B x H:	1428 x 803 mm



Lautsprecher

Integrierter Lautsprecher:	2 x 5 W (8 Ω)
----------------------------	---------------



Leistung

Eingang:	AC100V~240V 50/60 Hz
Energieverbrauch:	≤ 540 W
Standby-Verbrauch:	<30 W



Umfeld

Betriebstemperatur:	-40 ~ 55 C
Luftfeuchtigkeit:	10 % ~ 90 %
Helligkeitsregelung:	Automatisches Lichtsteuersystem
Temperaturkontrolle:	Lüftersystem
Panel-Typ:	Hohe Temperaturresistenz



Mediaplayer

Android SoC Player:	RK3568 - Android 11 - 4/32 GB, RK3588 - Android 13 - 16/128 GB
---------------------	---



Konnektivität

HDMI:	1 x
VGA-Eingang:	1 x
USB:	2 x
RJ45:	1 x



Physikalisch

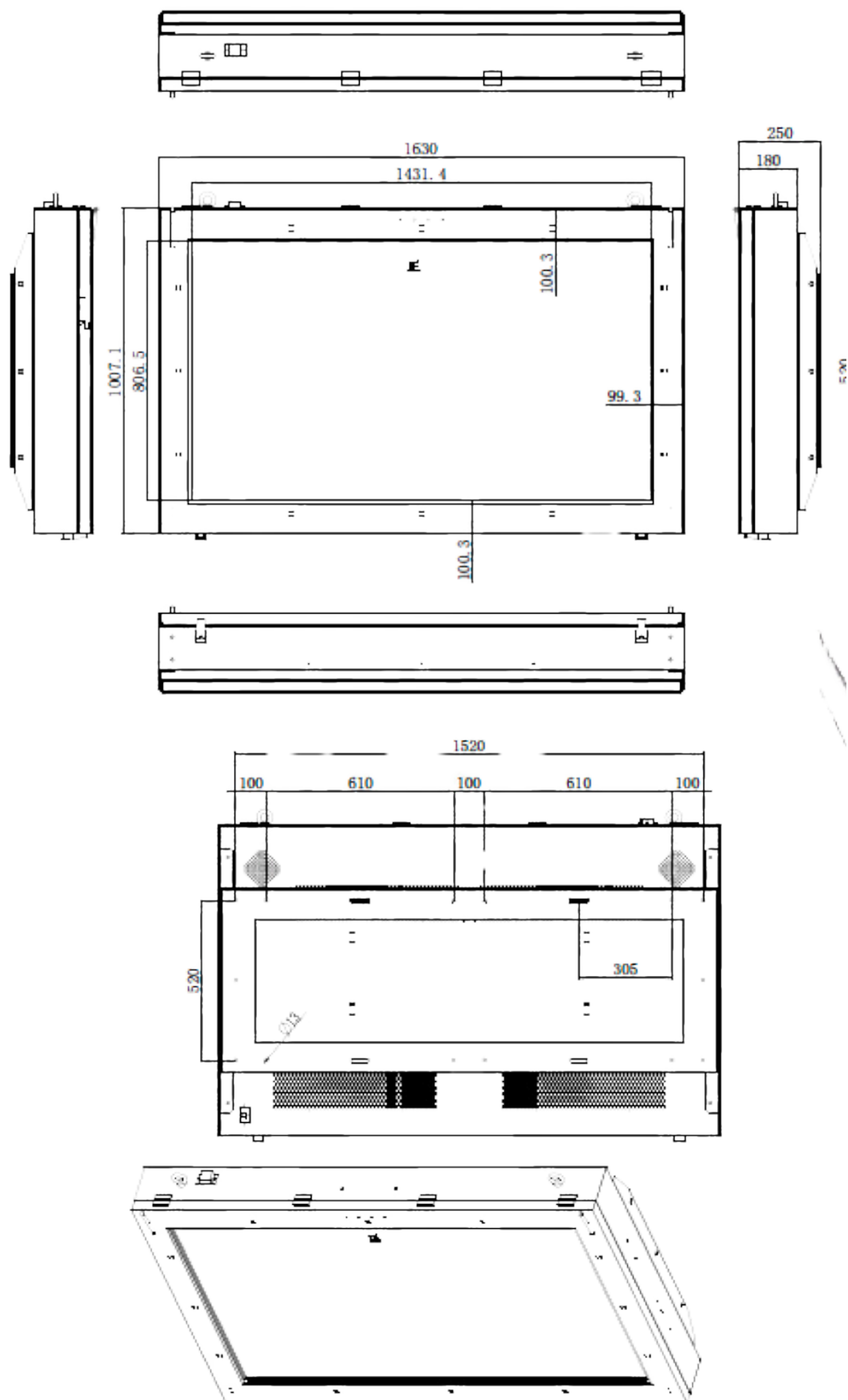
Gehäuse:	Schwarz, Metallgehäuse
Installation:	Wandbefestigung (VESA)
Schutzglas:	AR-Glas
Wasserdichtigkeit:	IP65



Zertifizierung

Standard-Zertifizierung:	CE, FCC, RoHS
Qualitätsstandard:	ISO 9001, CCC

Abmessungen 65"



Spezifikationen 75"



Display

Panel-Typ:	TFT-LCD
Modellnummer:	US-TH750 YDH
Größe:	75"
Auflösung:	3840 x 2160 (4K)
Helligkeit:	3000 cd/m ²
Kontrast (Typ):	1200 : 1
Ausrichtung:	Hochformat und Querformat
Betriebszeiten:	24/7
Reaktionszeit:	5 ms
Seitenverhältnis:	16:9
Anzeigefläche B x H:	1649,66 x 927,94 mm



Lautsprecher

Integrierter Lautsprecher:	2 x 5 W (8 Ω)
----------------------------	---------------



Leistung

Eingang:	AC100V~240V 50/60 Hz
Energieverbrauch:	≤ 710 W
Standby-Verbrauch:	<30 W



Umfeld

Betriebstemperatur:	-40 ~ 55 C
Luftfeuchtigkeit:	10 % ~ 90 %
Helligkeitsregelung:	Automatisches Lichtsteuersystem
Temperaturkontrolle:	Lüftersystem
Panel-Typ	Hohe Temperaturresistenz



Medioplayer

Android SoC Player:	RK3568 - Android 11 - 4/32 GB, RK3588 - Android 13 - 16/128 GB
---------------------	---



Konnektivität

HDMI	1 x
VGA-Eingang	1 x
USB	1 x
RJ45	1 x



Physikalisch

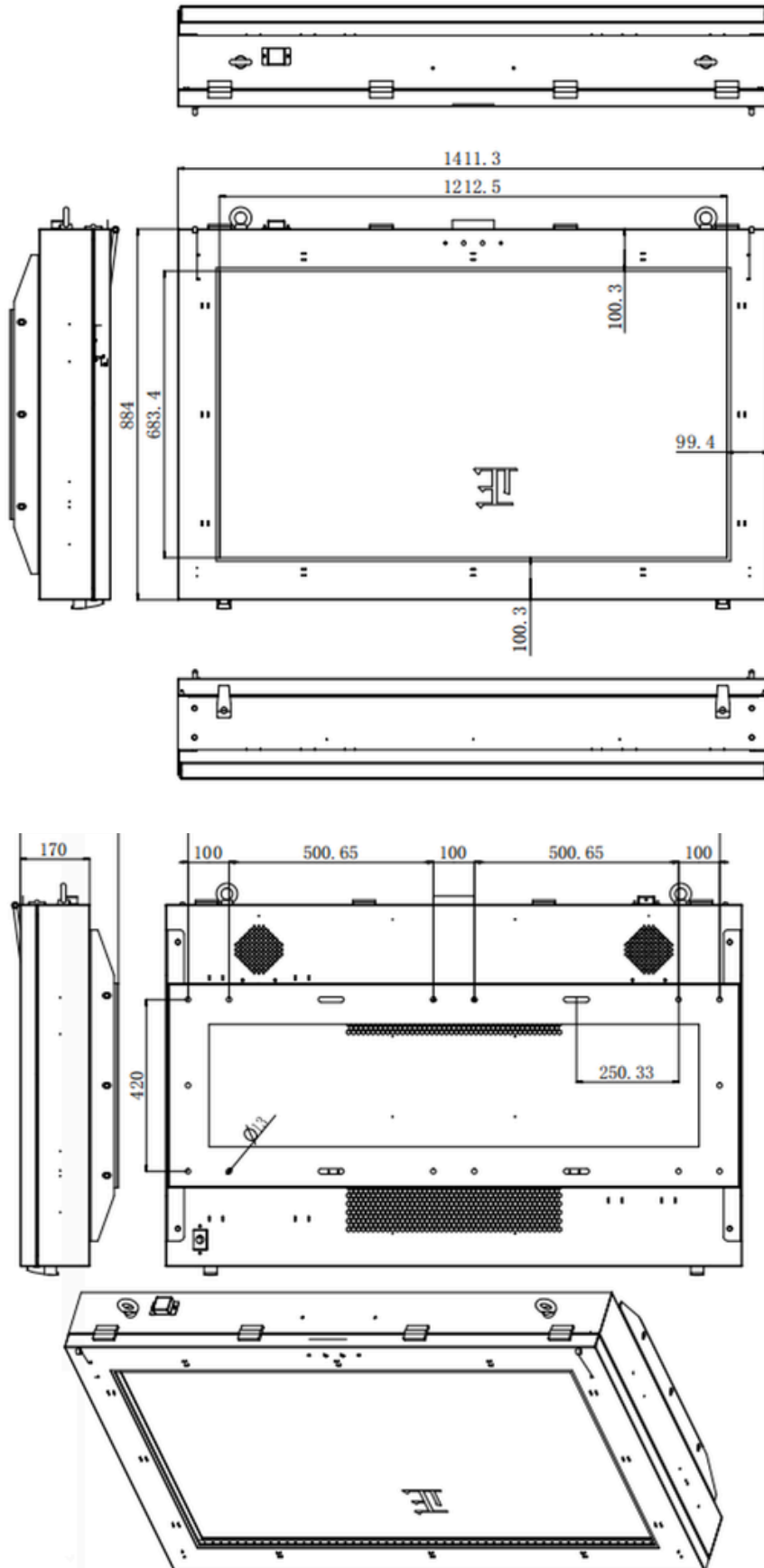
Gehäuse:	Schwarz, Metallgehäuse
Installation:	Wandbefestigung (VESA)
Schutzglas:	AR-Glas
Wasserdichtigkeit:	IP65



Zertifizierung

Standard-Zertifizierung:	CE, FCC, RoHS
Qualitätsstandard:	ISO 9001, CCC

Abmessungen 75"



Spezifikationen 86"



Display

Panel-Typ:	TFT-LCD
Modellnummer:	US-TH860 YDH
Größe:	86"
Auflösung:	3840 x 2160 (4K)
Helligkeit:	3000 cd/m ²
Kontrast (Typ):	1200 : 1
Ausrichtung:	Hochformat und Querformat
Betriebszeiten:	24/7
Reaktionszeit:	5 ms
Seitenverhältnis:	16:9
Anzeige­fläche B x H:	11895,04 x 1065,96 mm



Lautsprecher

Integrierter Lautsprecher:	2 x 5 W (8 Ω)
----------------------------	---------------



Leistung

Eingang:	AC100V~240V 50 / 60 Hz
Energieverbrauch:	≤ 1570 W
Standby-Verbrauch:	<30 W



Umfeld

Betriebstemperatur:	-40 ~ 55 C
Luftfeuchtigkeit:	10 % ~ 90 %
Helligkeitsregelung:	Automatisches Lichtsteuersystem
Temperaturkontrolle:	Lüftersystem
Panel-Typ	Hohe Temperaturresistenz



Medioplayer

Android SoC Player:	RK3568 - Android 11 - 4/32 GB, RK3588 - Android 13 - 16/128 GB
---------------------	---



Konnektivität

HDMI	1 x
VGA-Eingang	1 x
USB	2 x
RJ45	1 x



Physikalisch

Gehäuse:	Schwarz, Metallgehäuse
Installation:	Wandbefestigung (VESA)
Schutzglas:	AR-Glas
Wasserdichtigkeit:	IP65



Zertifizierung

Standard-Zertifizierung:	CE, FCC, RoHS
Qualitätsstandard:	ISO 9001, CCC

Abmessungen 86"

