

Touch-Screen Wandmontage



Überblick



Betrieb 24 Stunden am Tag

Displays können rund um die Uhr, sieben Tage die Woche, als zuverlässige Digital Signage für Offline- und Cloud-basierte Inhalte eingesetzt werden.



Querformat und Hochformat

Bietet Ihnen unzählige kreative und funktionale Optionen zur Umsetzung Ihrer geschäftlichen oder informativen Ziele.



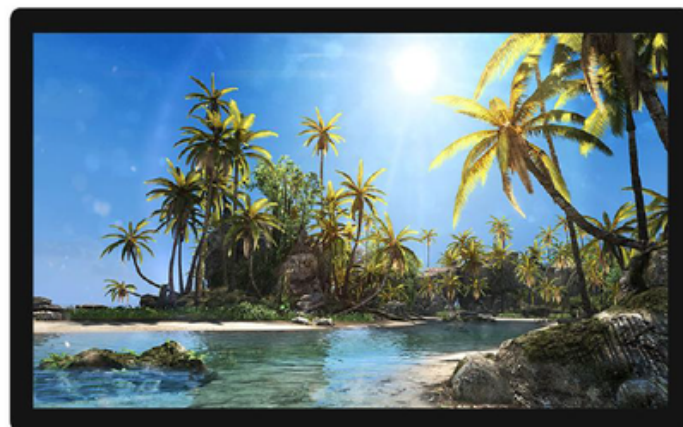
Bis zu 3000 Nits

Je nach Größe bietet dieses Display einen Helligkeitsbereich von 350 bis 3000 Nits und sorgt somit für scharfe und lebendige Bilder, die auf Innenräume mit variierenden Lichtverhältnissen abgestimmt sind.



Full-HD

Abhängig von der Größe bietet dieses Display einen Auflösungsbereich von Full HD bis 4K und liefert beeindruckende Klarheit sowie scharfe Details für ein fesselndes Seherlebnis bei unterschiedlichen Anwendungen.



Spezifikationen 32"



Bedienfeld

Panel-Typ:	TFT-LCD
Modellnummer:	US-TH320 PBH
Größe:	32"
Auflösung:	1920 x 1080 (Voll HD)
Helligkeit:	350 cd/m2
Kontrast (Typ):	1100 : 1
Ausrichtung:	Hochformat und Querformat
Betriebszeiten:	24/7
Reaktionszeit:	8 ms
Seitenverhältnis:	16:9
Anzeigefläche B x H:	392,85 x 698,4 mm



Touch

Spezifikation:	Capacitive Touch
Positioniergenauigkeit:	± 2 mm
Durchlässigkeit:	92 %
Härte:	7 H
Berührungspunkte:	10 points touch
Ansprechzeit:	≤ 10 ms
Ausgabeauflösungen:	4096 x 4096



Lautsprecher

Integrierter Lautsprecher:	2 x 5 W (8 Ω)
----------------------------	---------------



Leistung

Eingang:	AC100V~240V 50/60 Hz
Maximaler Stromverbrauch:	≤ 70 W
Standby-Stromverbrauch:	< 5 W



Umfeld

Betriebstemperatur:	0 ~ 50 C
Luftfeuchtigkeit:	20 % ~ 80 %



Betriebssystem

OS:	Android 13
-----	------------



Konnektivität

WLAN	2,4 / 5 GHz
HDMI-Eingang	1 x
USB	2 x
RJ45	1 x



Physikalisch

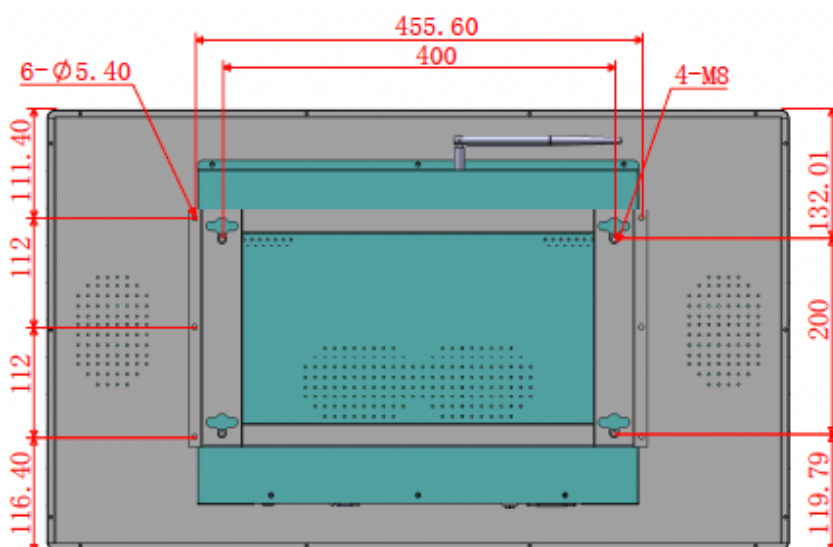
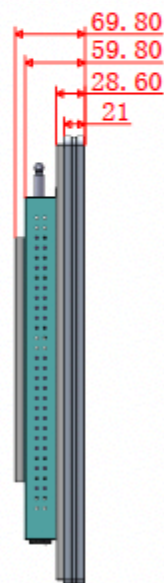
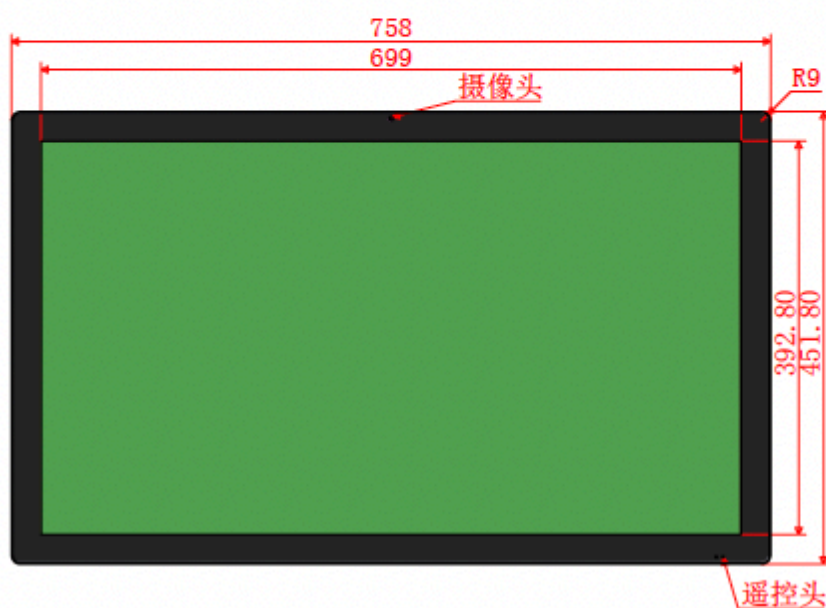
Lünettenfarbe:	Schwarzer und silberner Rahmen, Metallgehäuse aus SPCC
Installation:	Wandmontage



Zertifizierung

Standard-Zertifizierung:	CE, FCC, RoHS
Qualitätsstandard	ISO 9001, CCC

Abmessungen 32"



Spezifikationen 43"



Bedienfeld

Panel-Typ:	TFT-LCD
Modellnummer:	US-TH430 PBH
Größe:	43"
Auflösung:	1920 x 1080 (Voll HD)
Helligkeit:	350 cd/m ²
Kontrast (Typ):	1200 : 1
Ausrichtung:	Hochformat und Querformat
Betriebszeiten:	24/7
Reaktionszeit:	8 ms
Seitenverhältnis:	16:9
Anzeigefläche B x H:	941,18 x 529,41 mm



Touch

Spezifikation:	Capacitive Touch
Positioniergenauigkeit:	± 2 mm
Durchlässigkeit:	92 %
Härte:	7 H
Berührungspunkte:	10 points touch
Ansprechzeit:	≤ 10 ms
Ausgabeauflösungen:	4096 x 4096



Lautsprecher

Integrierter Lautsprecher:	2 x 5 W (8 Ω)
----------------------------	---------------



Leistung

Eingang:	AC100V~240V 50/60 Hz
Maximaler Stromverbrauch:	≤ 180 W
Standby-Stromverbrauch:	< 5 W



Umfeld

Betriebstemperatur:	0 ~ 50 C
Luftfeuchtigkeit am Arbeitsplatz:	20 % ~ 80 %



Betriebssystem

OS:	Android 13
-----	------------



Konnektivität

WLAN	2,4 / 5 GHz
HDMI-Eingang	1 x
USB	1 x
RJ45	1 x



Physikalisch

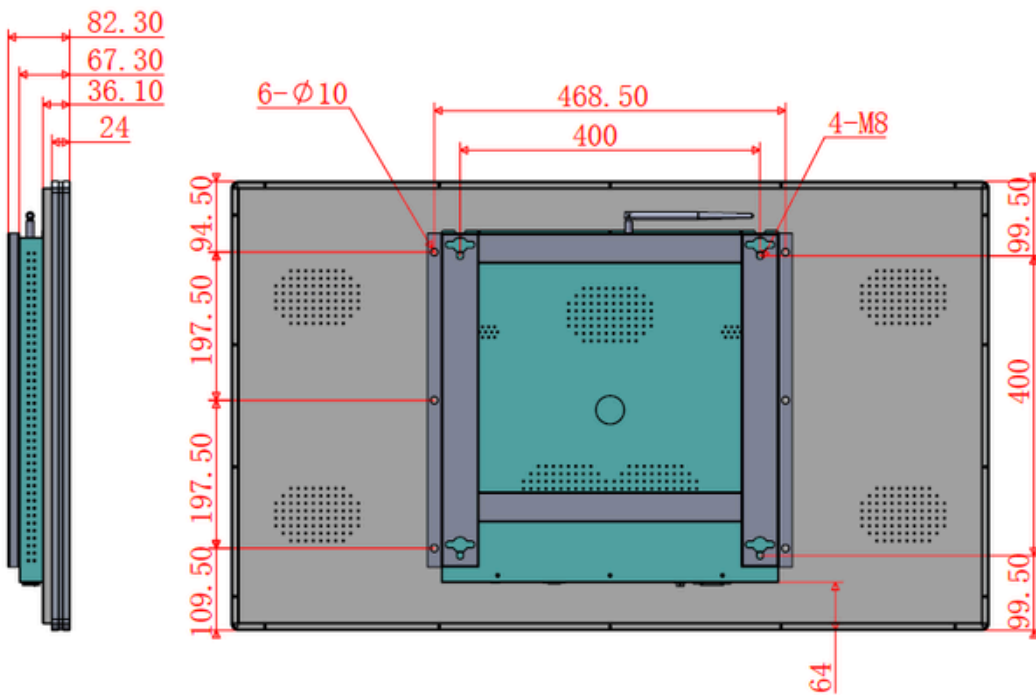
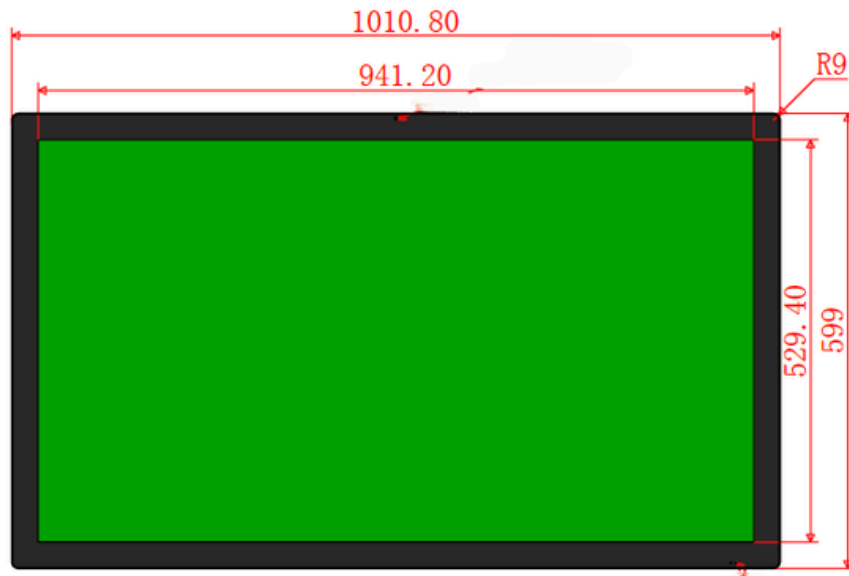
Lünettenfarbe:	Schwarzer und silberner Rahmen, Metallgehäuse aus SPCC
Installation:	Wandmontage



Zertifizierung

Standard-Zertifizierung:	CE, FCC, RoHS
Qualitätsstandard	ISO 9001, CCC

Abmessungen 43"



Spezifikationen 49"



Bedienfeld

Panel-Typ:	TFT-LCD
Modellnummer:	US-TH490 PBH
Größe:	49"
Auflösung:	1920 x 1080 (Voll HD)
Helligkeit:	350 cd/m ²
Kontrast (Typ):	1200 : 1
Ausrichtung:	Hochformat und Querformat
Betriebszeiten:	24/7
Reaktionszeit:	8 ms
Seitenverhältnis:	16:9
Anzeigefläche B x H:	1073,78 x 604 mm



Touch

Spezifikation:	Capacitive Touch
Positioniergenauigkeit:	± 2 mm
Durchlässigkeit:	92 %
Härte:	7 H
Berührungspunkte:	10 points touch
Ansprechzeit:	≤ 10 ms
Ausgabeauflösungen:	4096 x 4096



Lautsprecher

Integrierter Lautsprecher:	2 x 5 W (8 Ω)
----------------------------	---------------



Leistung

Eingang:	AC100V~240V 50/60 Hz
Maximaler Stromverbrauch:	≤ 180 W
Standby-Stromverbrauch:	< 5 W



Umfeld

Betriebstemperatur:	0 ~ 50 C
Luftfeuchtigkeit:	20 % ~ 80 %



Betriebssystem

OS:	Android 13
-----	------------



Konnektivität

WLAN	2,4 / 5 GHz
HDMI-Eingang	1 x
USB	1 x
RJ45	1 x



Physikalisch

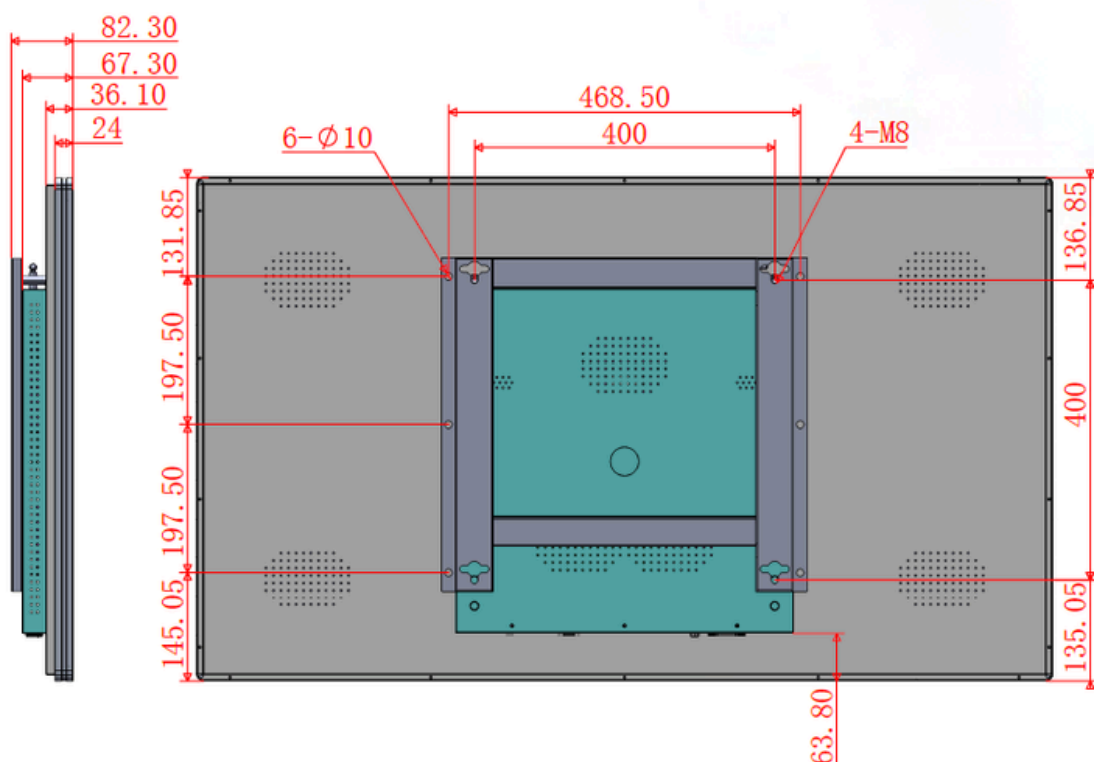
Lünettenfarbe:	Schwarzer und silberner Rahmen, Metallgehäuse aus SPCC
Installation:	Wandmontage



Zertifizierung

Standard-Zertifizierung:	CE, FCC, RoHS
Qualitätsstandard	ISO 9001, CCC

Abmessungen 49"



Spezifikationen 55"



Bedienfeld

Panel-Typ:	TFT-LCD
Modellnummer:	US-TH550 PBH
Größe:	55"
Auflösung:	3840 x 2160 (4K)
Helligkeit:	350 cd/m ²
Kontrast (Typ):	1200 : 1
Ausrichtung:	Hochformat und Querformat
Betriebszeiten:	24/7
Reaktionszeit:	8 ms
Seitenverhältnis:	16:9
Anzeigefläche B x H:	1209,6 x 680,4 mm



Touch

Spezifikation:	Capacitive Touch
Positioniergenauigkeit:	± 2 mm
Durchlässigkeit:	92 %
Härte:	7 H
Berührungspunkte:	10 points touch
Ansprechzeit:	≤ 10 ms
Ausgabeauflösungen:	4096 x 4096



Lautsprecher

Integrierter Lautsprecher:	2 x 5 W (8 Ω)
----------------------------	---------------



Leistung

Eingang:	AC100V~240V 50/60 Hz
Maximaler Stromverbrauch:	≤ 180 W
Standby-Stromverbrauch:	< 5 W



Umfeld

Betriebstemperatur:	0 ~ 50 C
Luftfeuchtigkeit:	20 % ~ 80 %



Betriebssystem

OS:	Android 13
-----	------------



Konnektivität

WLAN	2,4 / 5 GHz
HDMI-Eingang	1 x
USB	1 x
RJ45	1 x



Physikalisch

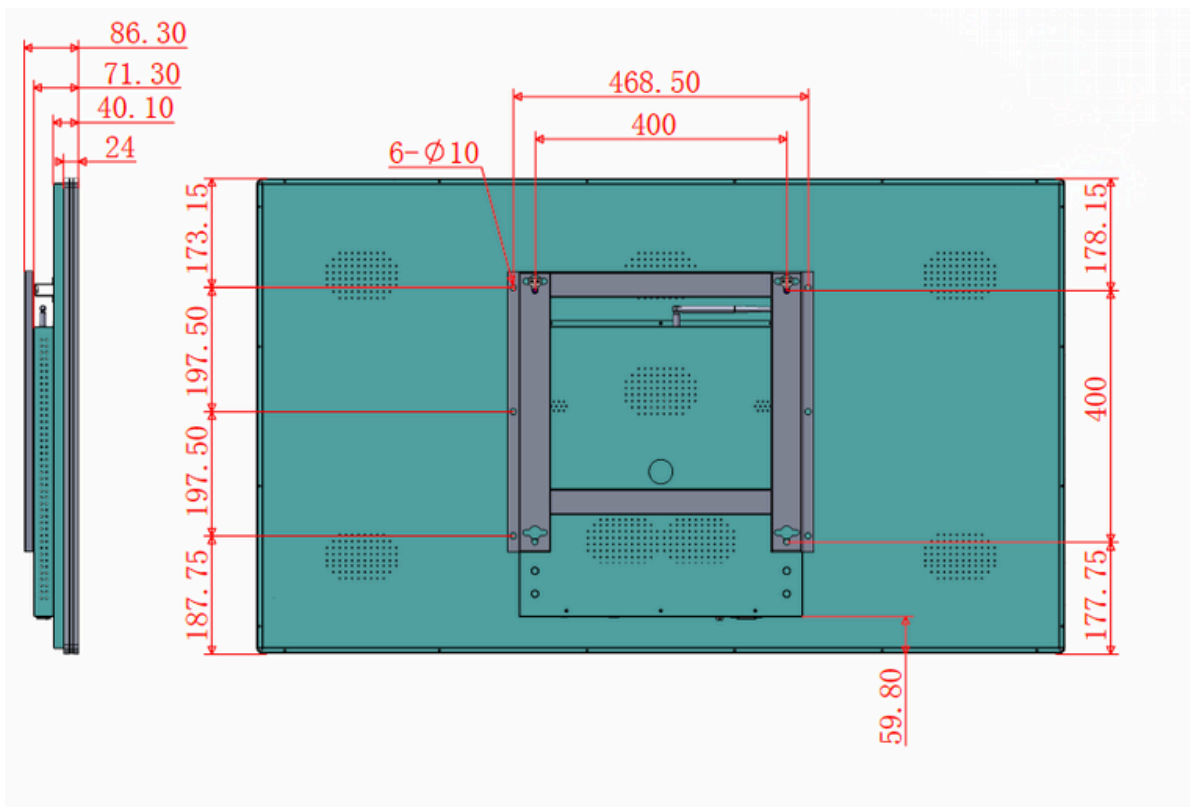
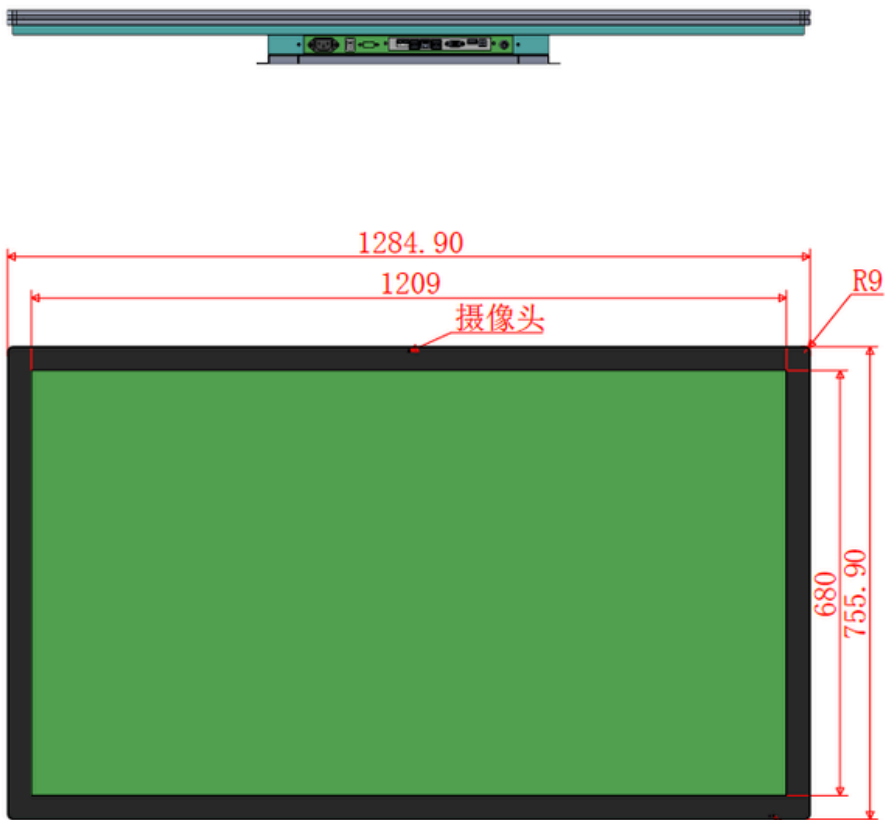
Lünettenfarbe:	Schwarzer und silberner Rahmen, Metallgehäuse aus SPCC
Installation:	Wandmontage



Zertifizierung

Standard-Zertifizierung:	CE, FCC, RoHS
Qualitätsstandard	ISO 9001, CCC

Abmessungen 55"



Spezifikationen 65"



Bedienfeld

Panel-Typ:	TFT-LCD
Modellnummer:	US-TH650 PBH
Größe:	65"
Auflösung:	3840 x 2160 (4K)
Helligkeit:	350 cd/m ²
Kontrast (Typ):	1200 : 1
Ausrichtung:	Hochformat und Querformat
Betriebszeiten:	24/7
Reaktionszeit:	8 ms
Seitenverhältnis:	16:9
Anzeigefläche B x H:	1428,48 x 803,52 mm



Touch

Spezifikation:	Capacitive Touch
Positioniergenauigkeit:	± 2 mm
Durchlässigkeit:	92 %
Härte:	7 H
Berührungspunkte:	10 points touch
Ansprechzeit:	≤ 10 ms
Ausgabeauflösungen:	4096 x 4096



Lautsprecher

Integrierter Lautsprecher:	2 x 5 W (8 Ω)
----------------------------	---------------



Leistung

Eingang:	AC100V~240V 50/60 Hz
Maximaler Stromverbrauch:	≤ 180 W
Standby-Stromverbrauch:	< 5 W



Umfeld

Betriebstemperatur:	0 ~ 50 C
Luftfeuchtigkeit:	20 % ~ 80 %



Betriebssystem

OS:	Android 13
-----	------------



Konnektivität

WLAN	2,4 / 5 GHz
HDMI-Eingang	1 x
USB	1 x
RJ45	1 x



Physikalisch

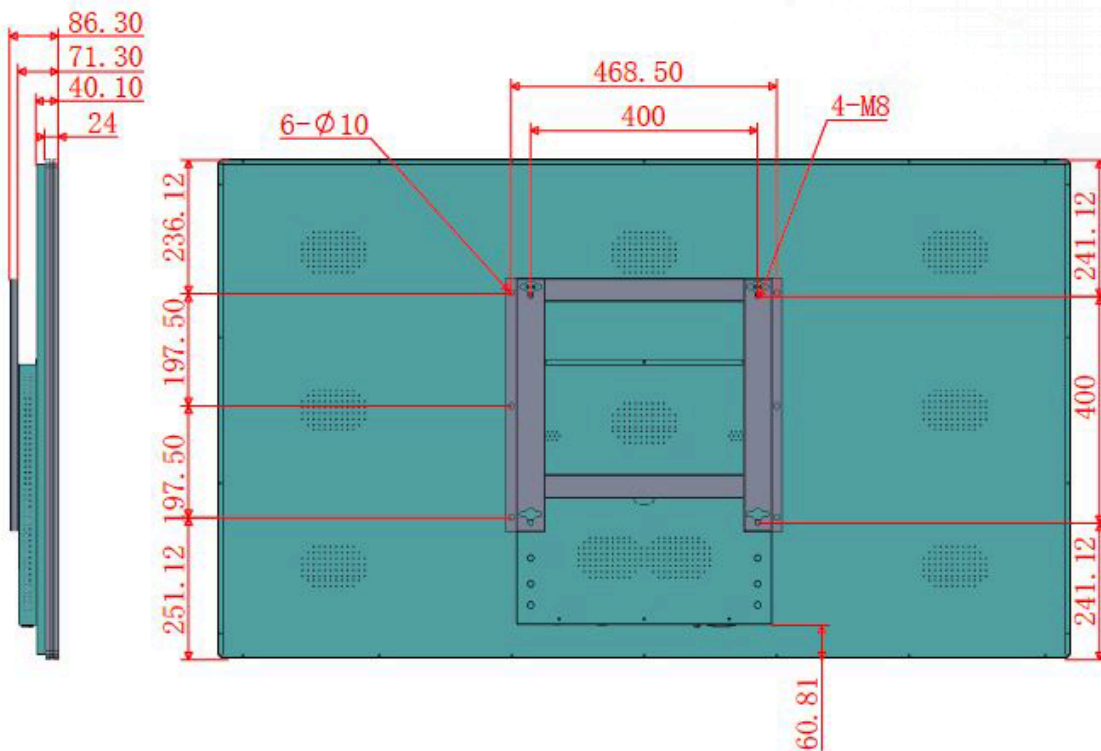
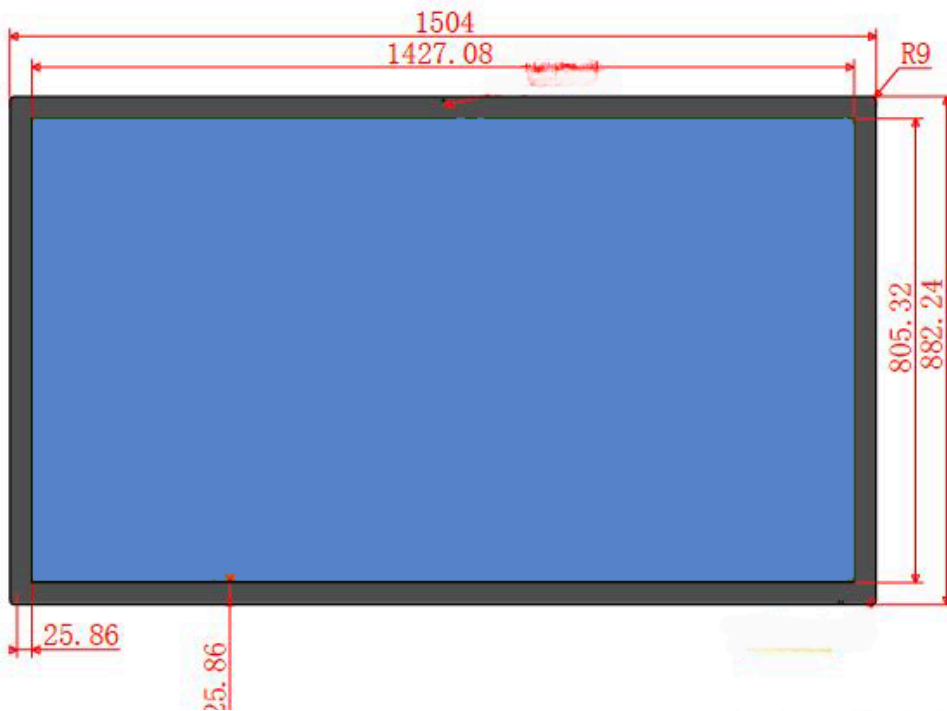
Lünettenfarbe:	Schwarzer und silberner Rahmen, Metallgehäuse aus SPCC
Installation:	Wandmontage



Zertifizierung

Standard-Zertifizierung:	CE, FCC, RoHS
Qualitätsstandard	ISO 9001, CCC

Abmessungen 65"



Spezifikationen 75"



Bedienfeld

Panel-Typ:	TFT-LCD
Modellnummer:	US-TH750 PLS
Größe:	75"
Auflösung:	3840 x 2160 (4K)
Helligkeit:	500 cd/m2
Kontrast (Typ):	1200 : 1
Ausrichtung:	Hochformat und Querformat
Betriebszeiten:	24/7
Reaktionszeit:	8 ms
Seitenverhältnis:	16:9
Anzeigefläche B x H:	1649,66 x 927,93



Berühren

Spezifikation:	Capacitive Touch
Positioniergenauigkeit:	± 2 mm
Durchlässigkeit:	92 %
Härte:	7 H
Berührungspunkte:	10 points touch
Ansprechzeit:	≤ 10 ms
Ausgabeauflösungen:	4096 x 4096



Lautsprecher

Integrierter Lautsprecher:	2 x 5 W (8 Ω)
----------------------------	---------------



Leistung

Eingang:	AC100V~240V 50/60 Hz
Maximaler Stromverbrauch:	≤ 250 W
Standby-Verbrauch:	< 5 W



Umfeld

Betriebstemperatur:	0 ~ 50 C
Luftfeuchtigkeit:	20 % ~ 80 %



Betriebssystem

OS:	Android 13
-----	------------



Konnektivität

WLAN	2,4 / 5 GHz
SIM	4G / 5G
HDMI-Eingang	1 x
VGA-Eingang	1 x
USB	1 x



Physikalisch

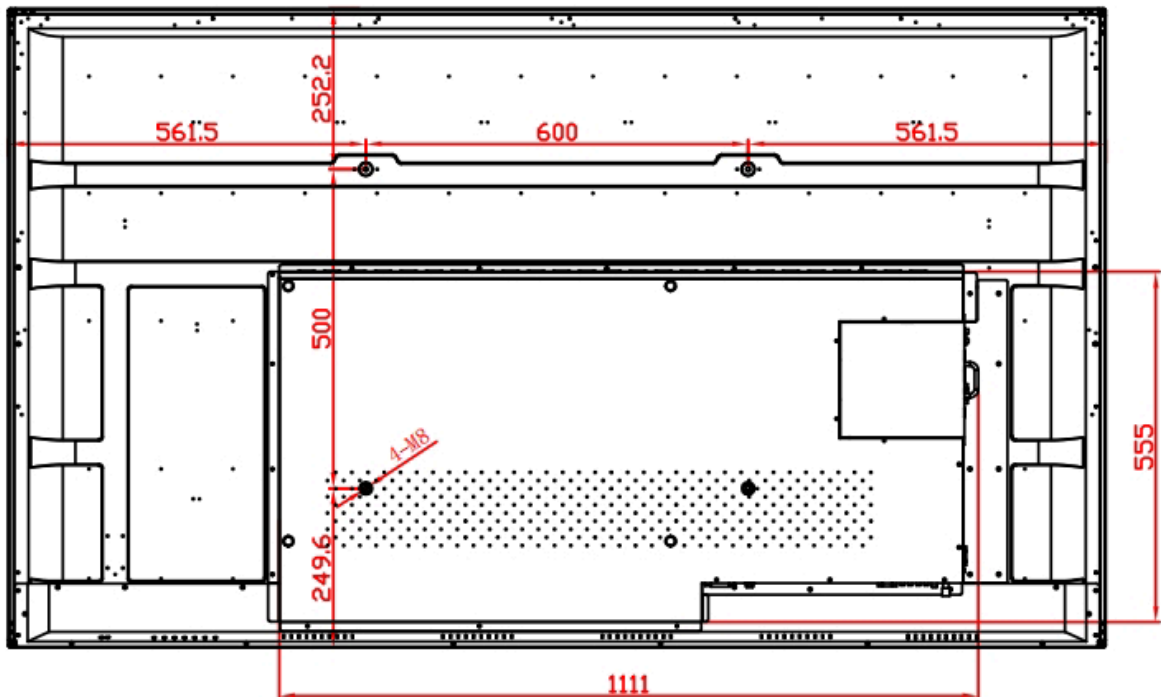
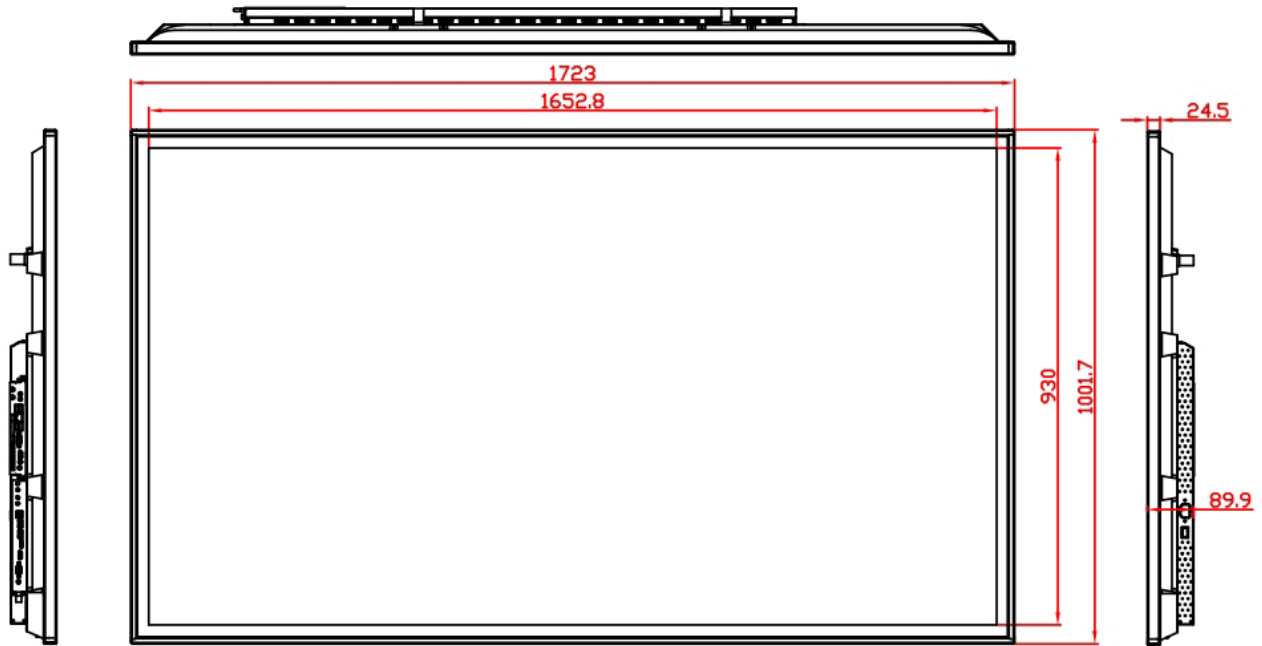
Lünettenfarbe:	Schwarz, SPCC-Metallgehäuse
Installation:	Wandmontage



Zertifizierung

Standard-Zertifizierung:	CE, FCC, RoHS
Qualitätsstandard:	ISO 9001, CCC

Abmessungen 75"



Spezifikationen 86"



Bedienfeld

Panel-Typ:	TFT-LCD
Modellnummer:	US-TH860 PLS
Größe:	86"
Auflösung:	3840 x 2160 (4K)
Helligkeit:	350 cd/m2
Kontrast (Typ):	1200 : 1
Ausrichtung:	Hochformat und Querformat
Betriebszeiten:	24/7
Reaktionszeit:	8 ms
Seitenverhältnis:	16:9
Anzeigefläche B x H:	1895,04 x 1065,96 mm



Touch

Spezifikation:	Capacitive Touch
Positioniergenauigkeit:	± 2 mm
Durchlässigkeit:	92 %
Härte:	7 H
Berührungspunkte:	10 points touch
Ansprechzeit:	≤ 10 ms
Ausgabeauflösungen:	4096 x 4096



Lautsprecher

Integrierter Lautsprecher:	2 x 5 W (8 Ω)
----------------------------	---------------



Leistung

Eingang:	AC100V~240V 50/60 Hz
Maximaler Stromverbrauch:	≤ 250 W
Standby-Verbrauch:	< 5 W



Umfeld

Betriebstemperatur:	0 ~ 50 C
Luftfeuchtigkeit:	20 % ~ 80 %



Betriebssystem

OS:	Android 13
-----	------------



Konnektivität

WLAN	2,4 / 5 GHz
SIM	4G / 5G
HDMI-Eingang	1 x
VGA-Eingang	1 x
USB	1 x



Physikalisch

Lünettenfarbe:	Schwarz, SPCC-Metallgehäuse
Installation:	Wandmontage



Zertifizierung

Standard-Zertifizierung:	CE, FCC, RoHS
Qualitätsstandard:	ISO 9001, CCC

Abmessungen 86"

